

## Установка погрузчика Т812 на трактор ТAFE.6022

### Установка опорной конструкции:

а) Первым делом производится установка левого и правого кронштейнов погрузчика (Рис.1) по отверстиям трактора (Рис.2) на болт М12х30, шайбу М12 и гровер М12:

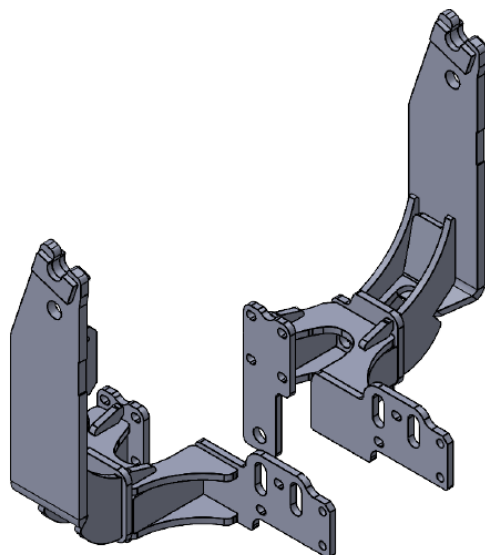


Рис. 1



Рис. 2

б) Далее на задние отверстия (Рис.3) на болт М14х35, шайбу М14 и гровер М14 устанавливаются левая и правая «Пятки» опорной конструкции (Рис.4): (Установка производится с левой и правой стороны\*)

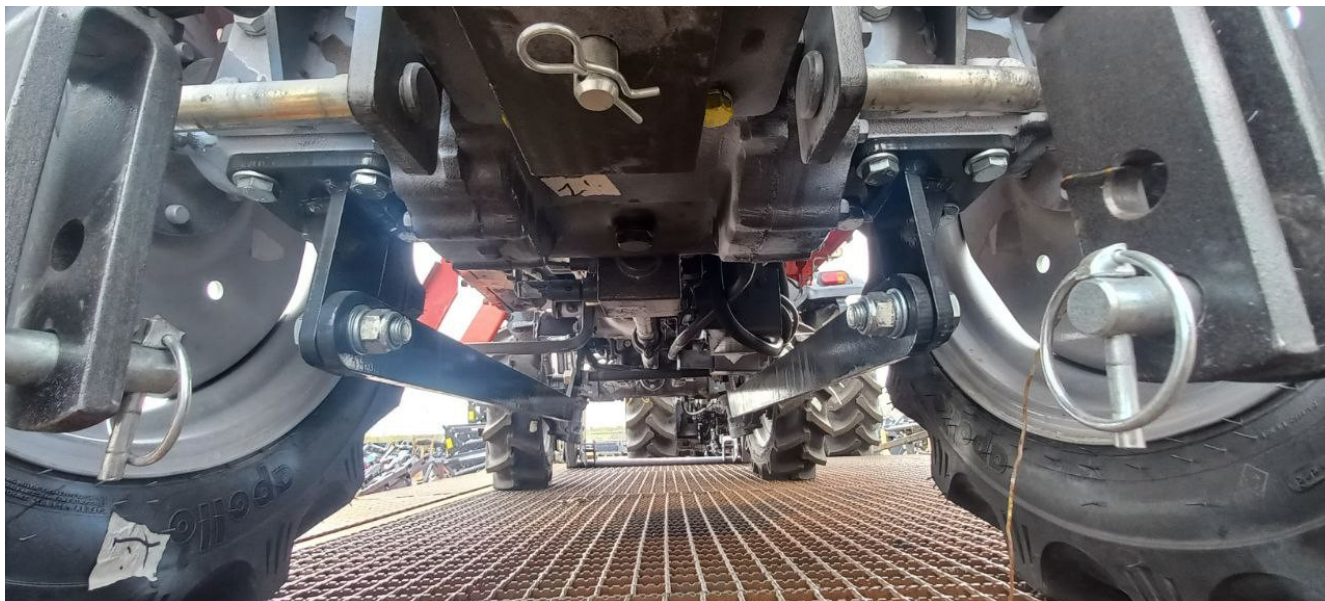


Рис. 3

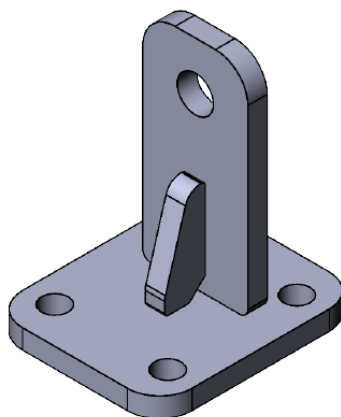


Рис. 4

в) После установки опорных кронштейнов погрузчика и задних «пяток» необходимо скрепить их соединительными тягами (Рис.5) и соединительной шпилькой М24 (Рис.6). Соединительная шпилька закрепляется с помощью гаек М24, шайб М24 и гровером М24, а соединительные тяги между задними «пятками» болтом М20х65, шайбой М20, гайкой М20 и гровером М20 (Рис.7)

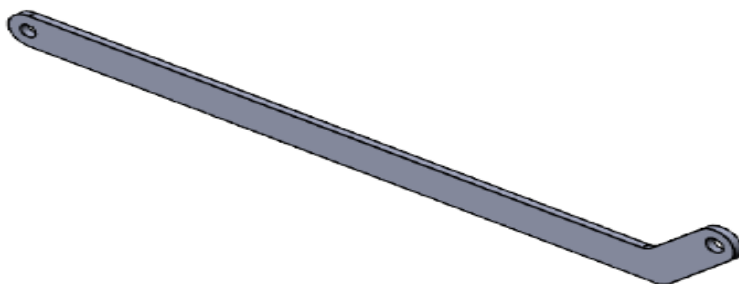


Рис. 5

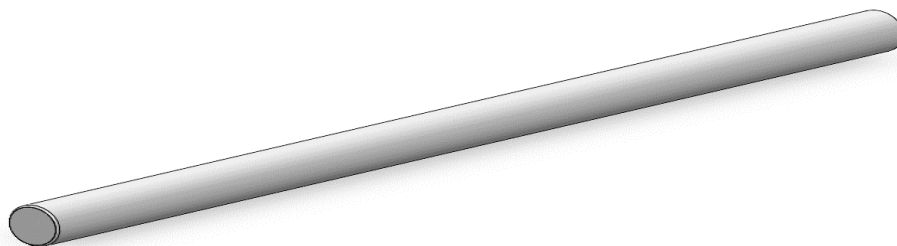


Рис. 6



Рис. 7

д) Далее производится установка бампера на болты М10х45 шайбы М10 и гайки М10 (Рис.8) на трактор(Рис.9)

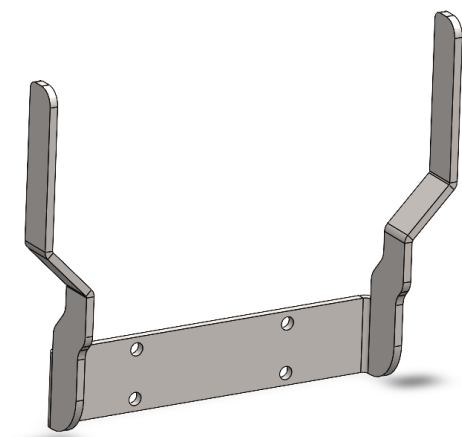


Рис. 8

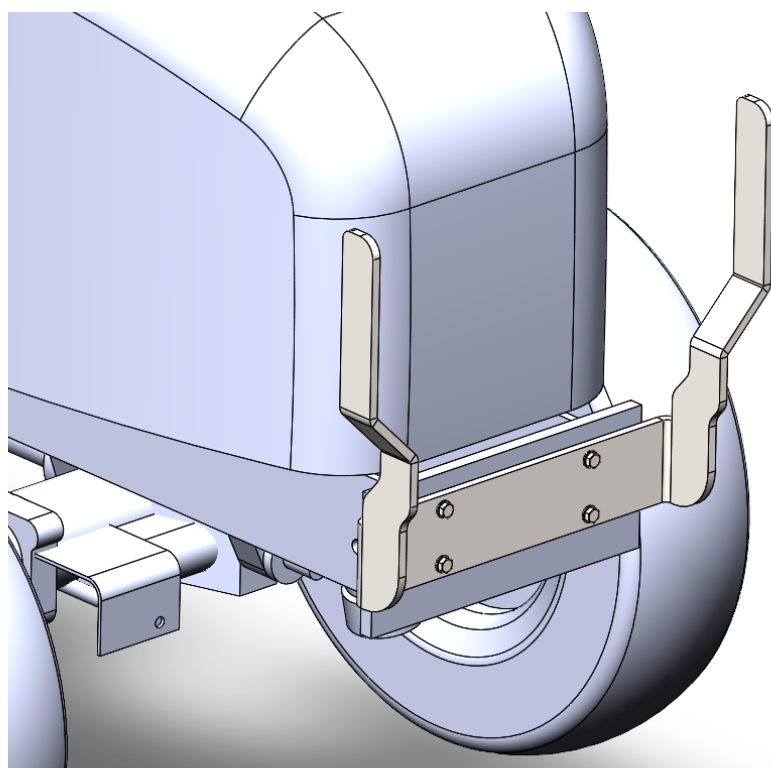


Рис. 9

ж) В конце устанавливаем два вида кронштейнов 1 (Фары) (Рис. 10) и 2 (Зеркала) (Рис. 11) на штатные места для кронштейна 1 (Рис.12) и кронштейна 2 (Рис.13) на Болты М8х30 гайки М8 и шайбы М8.

После установки данных кронштейнов устанавливаем на кронштейн 1 фары, на кронштейн 2 зеркала.

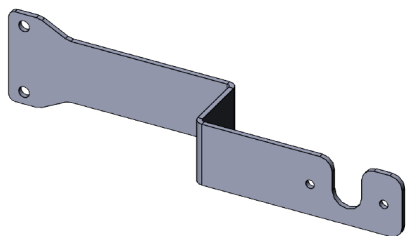


Рис. 10

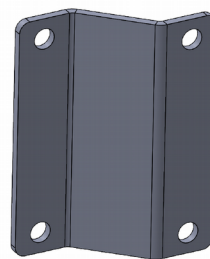


Рис.11

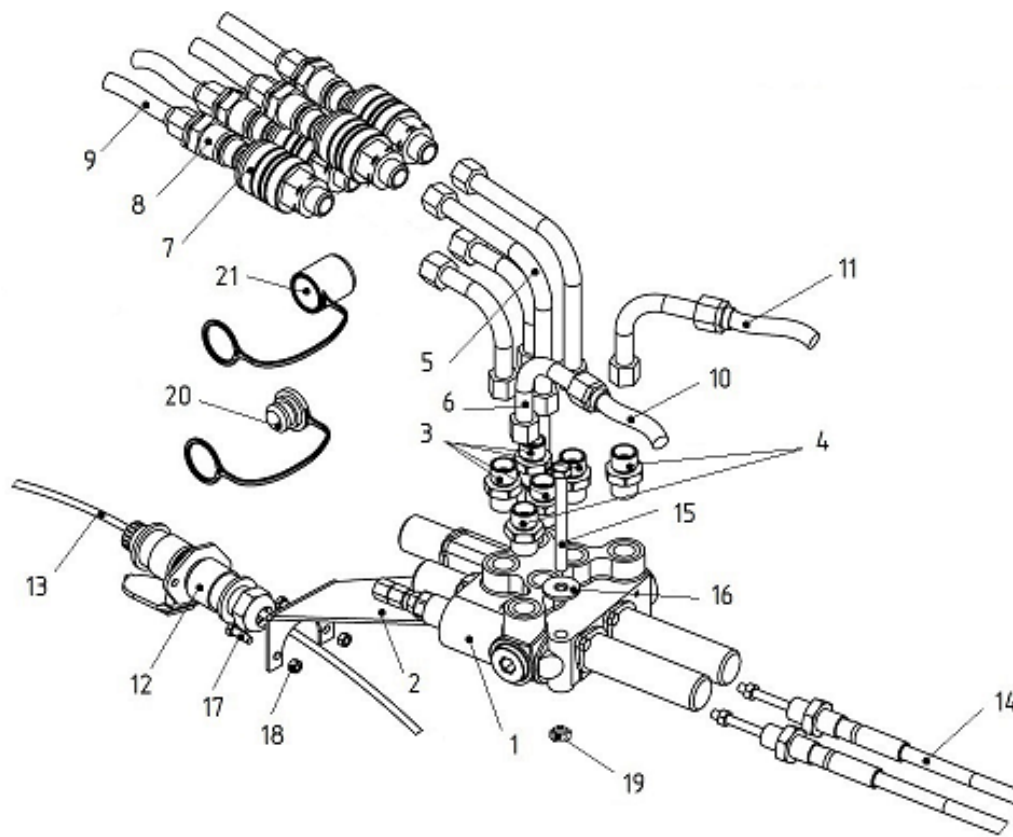


Рис.12



Рис.13

### 3. Сборка распределителя GMS и установка джойстика погрузчика:



№ Поз.	Название позиции	Кол-во	Артикул позиции
1.	Распределитель двухсекционный GM	1	POD-HZW-000120
2.	Кронштейн гнезда	1	T229-1 000.000.032
3.	24KP1/2 18 Гидравлический соединитель прямой	4	24KP1/2 18
4.	Гидравлический соединитель прямой 1/2 edx22-1,5	2	24K1/2 22
5.	Гидравлический соединитель угол 90	2	POD-HKR-000020
6.	Гидр. Соединитель коленчатый AA M18x1,5 12L (2 x nakr,)	4	POD-HKR-000120
7.	Быстросъемное соединение - гнездо EURO M18x1,5	5	24ZG M18/1,5
8.	Быстросъемное соединение - вилка Euro 13 M18x1,5	5	24ZWE13-M18X1,5
9.	Шланг гидравлический T812/2 на трактор TAFE.6022	4	1SN-DN10-AB-M18x1,5xM18x1,5-L-700мм
10.	Шланг гидравлический T812/2 на трактор TAFE.6022	1	2SN-DN12-A90B-M22x1,5xORFS(r) 1" d=12-L-1600мм
11.	Шланг гидравлический T812/2 на трактор TAFE.6022	1	2SN-DN12-A90A90-M22x1,5xORFS(r) 1" d=12-L-1600мм
12.	Гнездо	1	POD-ELK-000197
13.	Электрический кабель	1	POD-ELK-000003-1
14.	Трос механический 2000мм	2	POD-HPZ-000105
15.	Болт M8x100 (цинк)	2	
16.	Шайба плоская M8 (цинк)	2	
17.	Болт M5x16 (цинк)	2	
18.	Гайка самоконтрящаяся M5 DIN 985 (цинк)	2	
19.	Гайка самоконтрящаяся M8 DIN 985 (цинк)	2	
20.	Колпачек клапана гнезда EURO13	5	24ZGNE13
21.	Насадка клапана вилки EURO 13	5	24ZWNE13

Джойстик устанавливается на кронштейн присоединяемый к кабине трактора с помощью болтов M8x30 шайбы M8 и гайки M8, M8x100 шайбы M8 и гайки M8 (Рис.12)



Рис.12



#### **4. Установка погрузчика:**

Установка погрузчика производится аналогично по видео инструкции :

<https://www.youtube.com/watch?v=fKTTFjYX7u8>

- Установка погрузчика- тайм-код 10:35.

- Сборка распределителя и джойстика- тайм-код 2:50